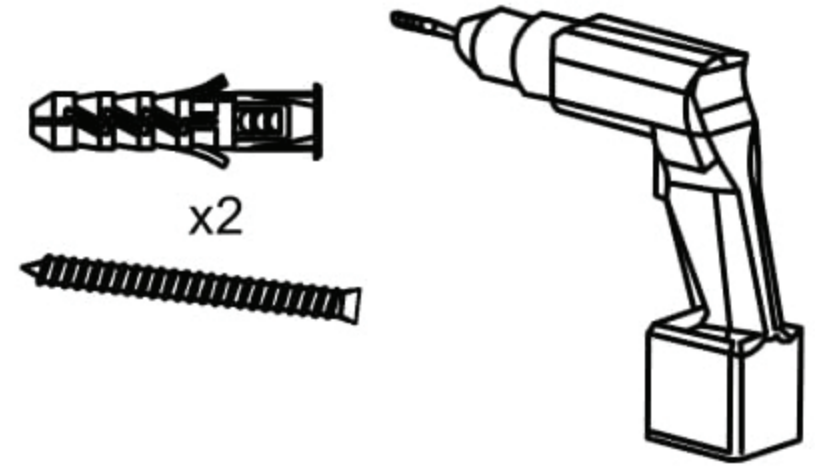
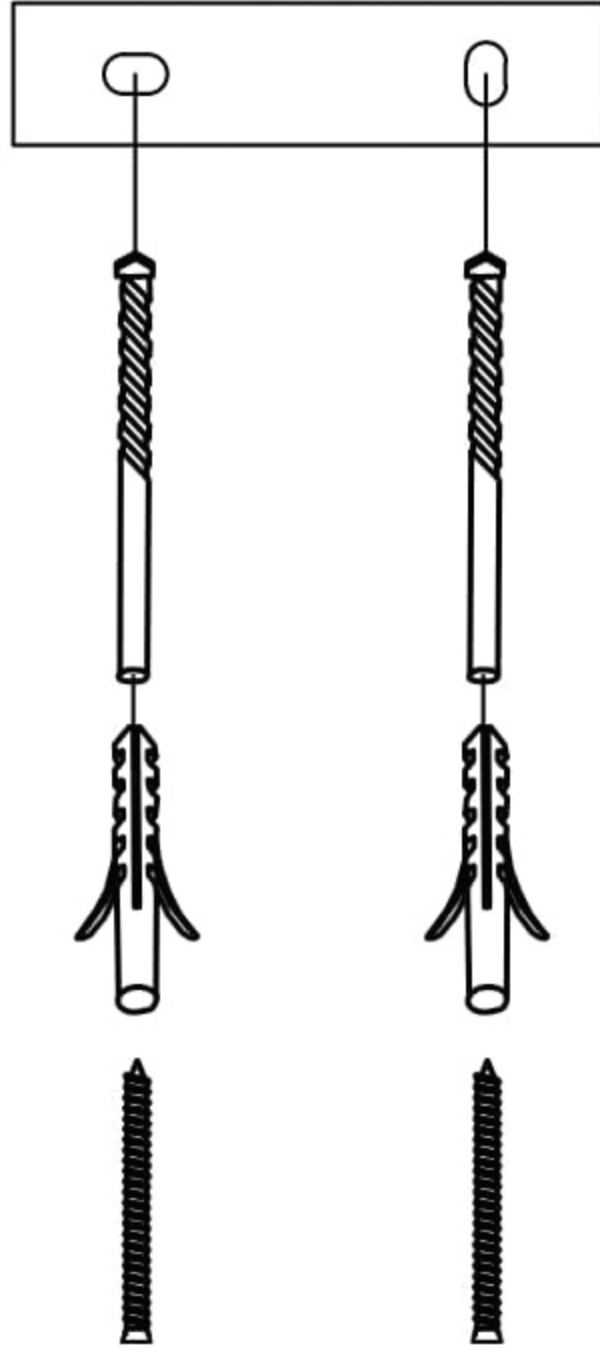


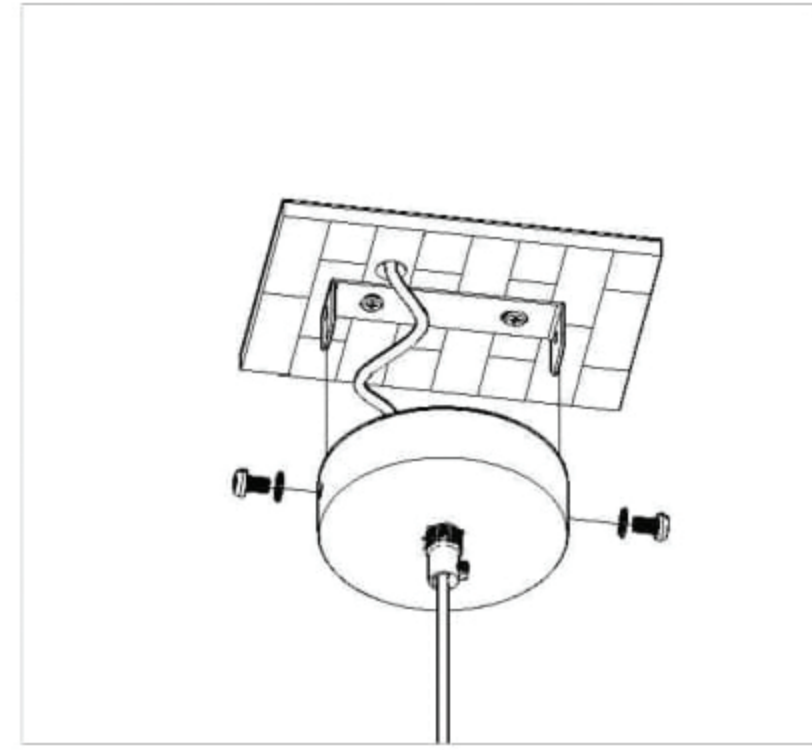
B



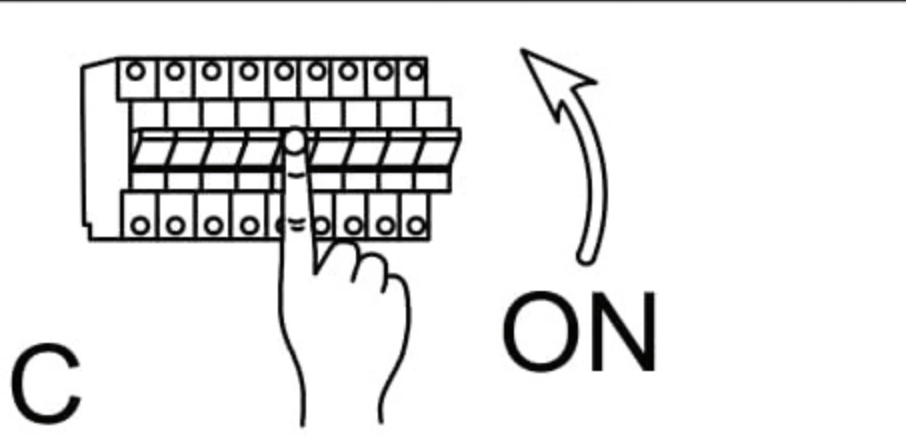
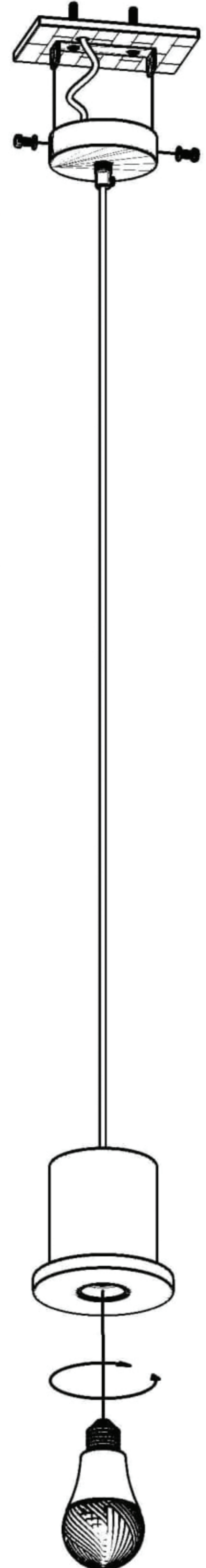
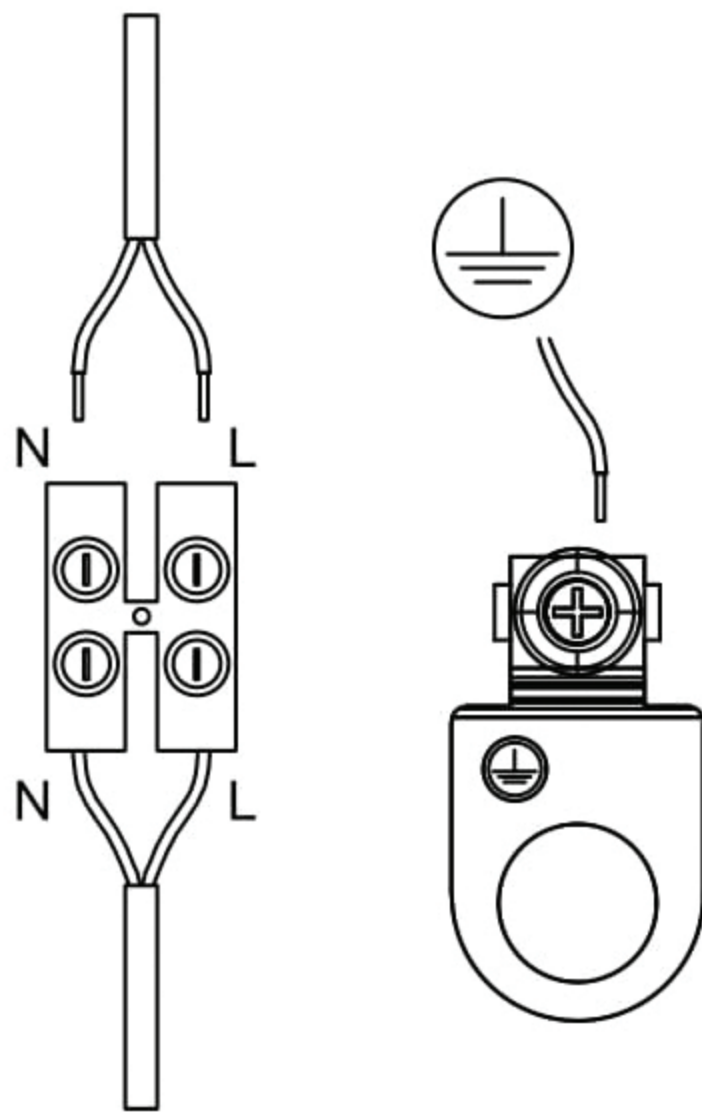
1



3



2



Instrukcja montażu / installation instructions / Montageanleitung
Lampa wisząca / Pendant lamp / Hängelampe